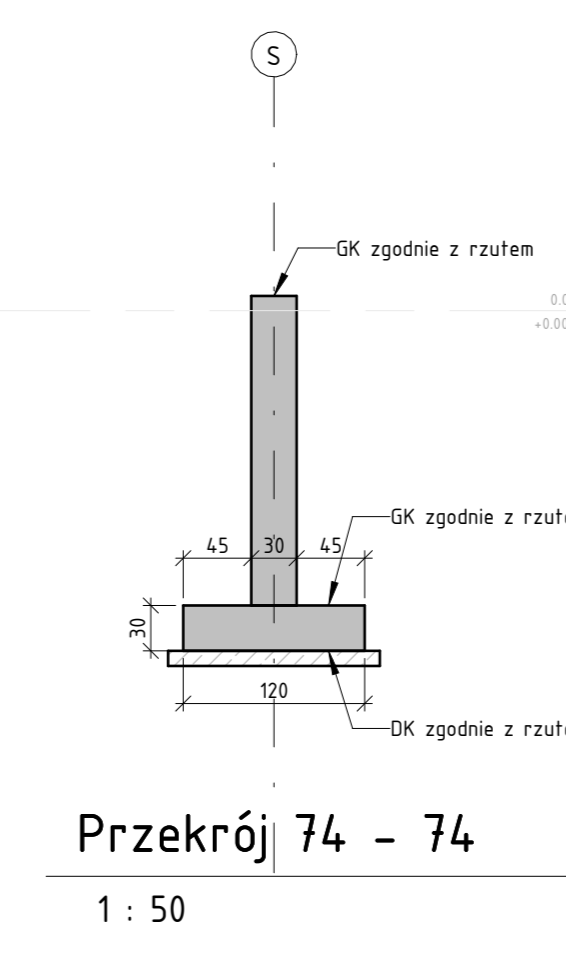
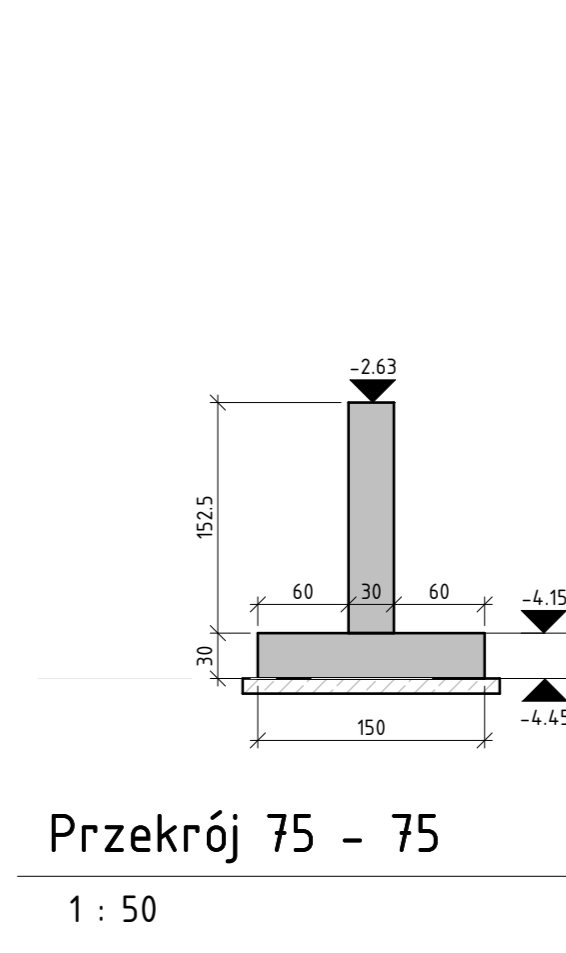


Przekrój 71 - 71
1 : 50



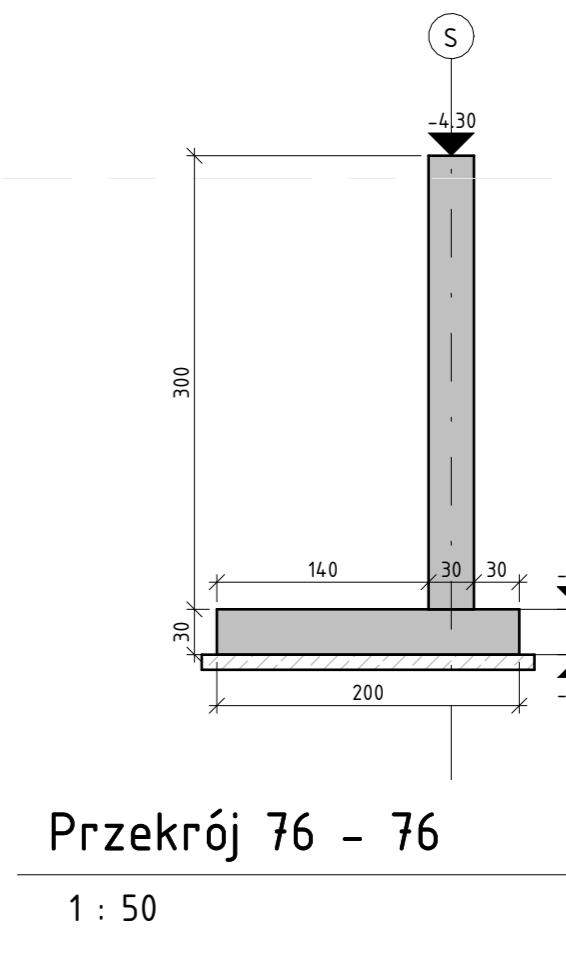
Przekrój 72 - 72
1 : 50



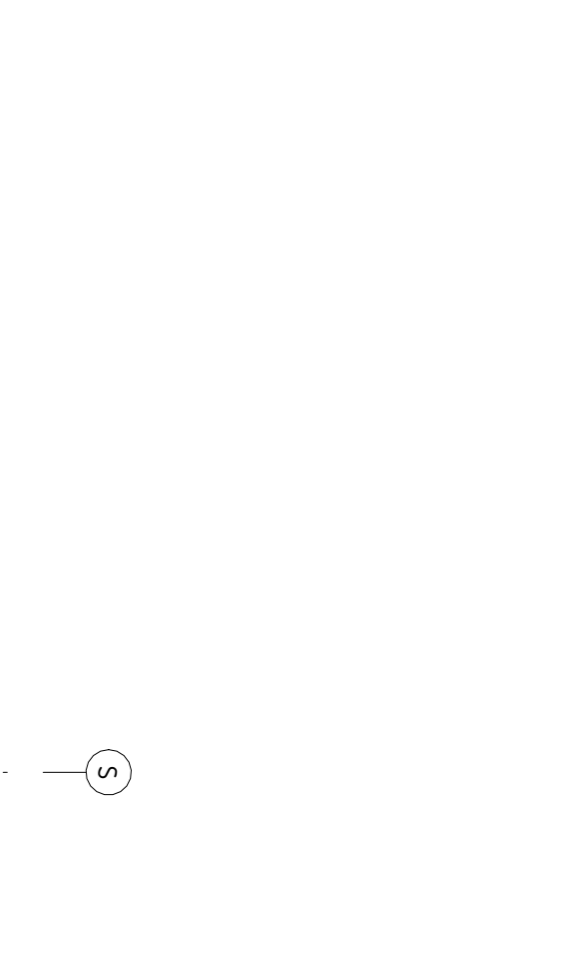
Przekrój 74 - 74
1 : 50



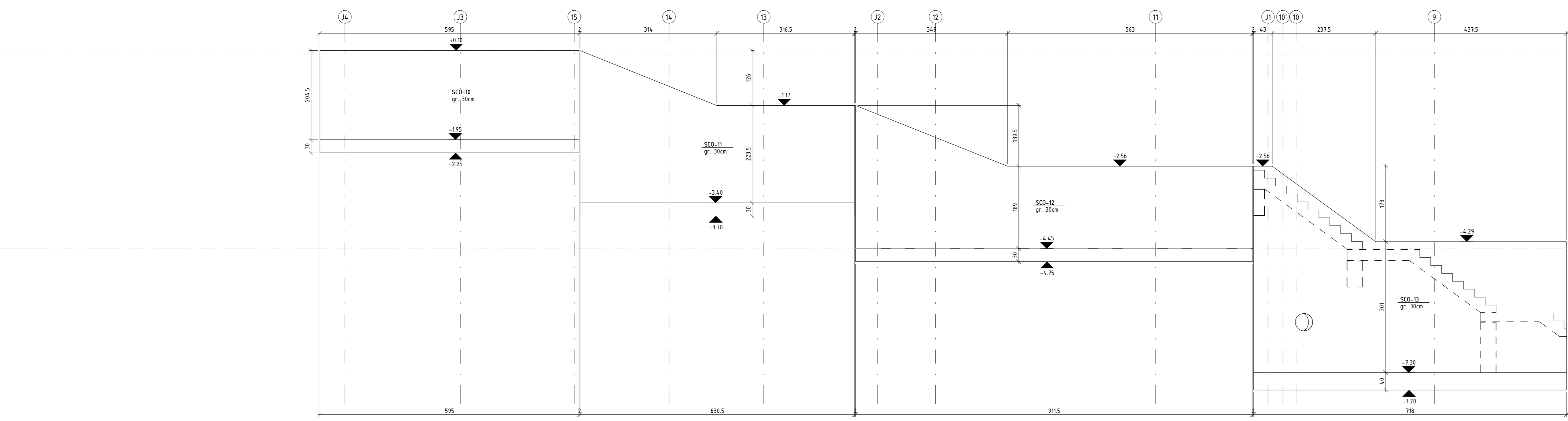
Przekrój 75 - 75
1 : 50



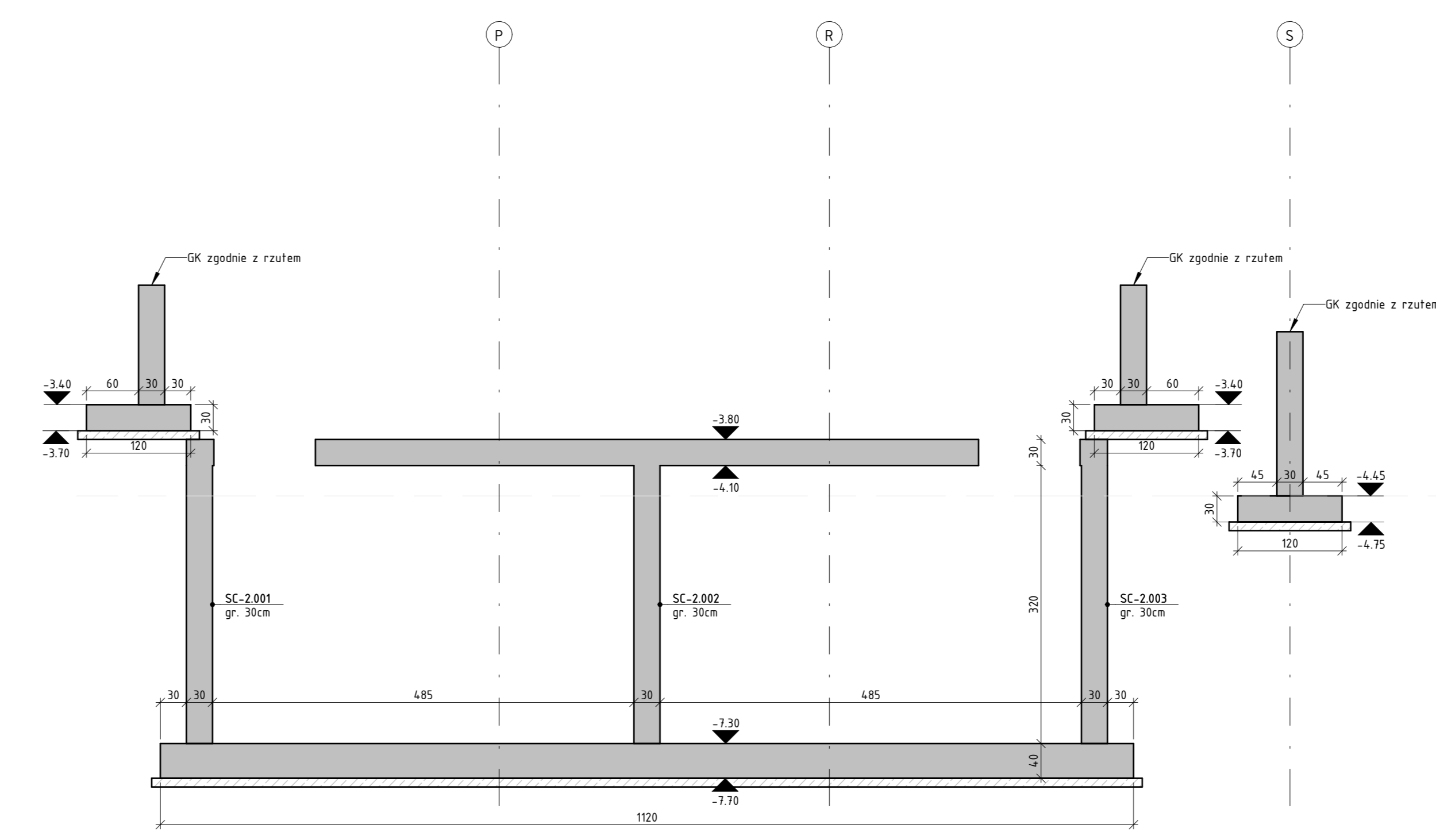
Przekrój 76 - 76
1 : 50



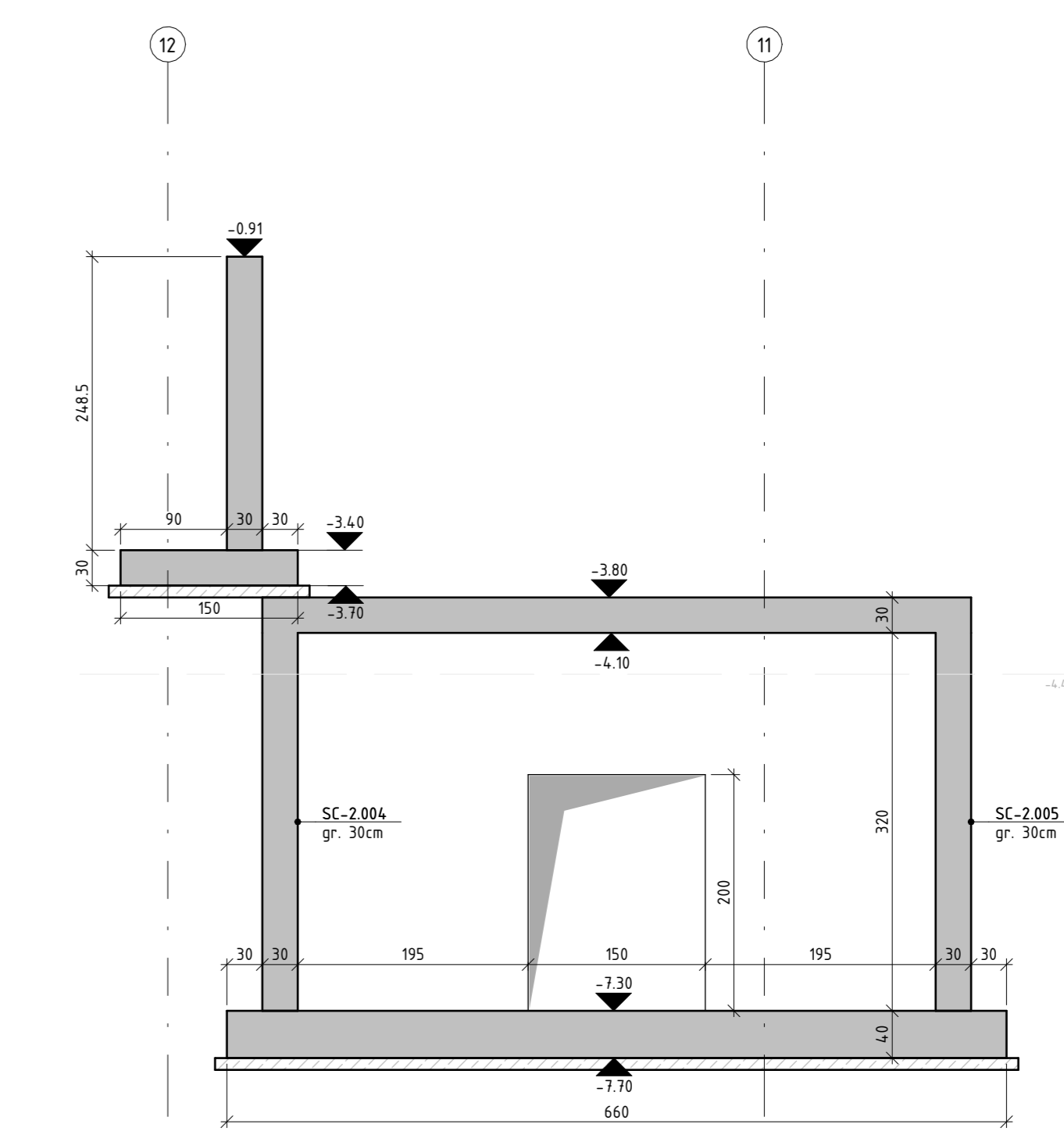
Przekrój 73 - 73
1 : 50



Przekrój 69 - 69
1 : 50



Przekrój 70 - 70
1 : 50



KLASY BETONU:

Płyta fundamentowa	C30/37 W8
Ściany zewnętrzne na styku z gruntem	C30/37 W8
Ściany zewnętrzne	C30/37 W8
Ściany wewnętrzne	C30/37 W8
Stropy	C30/37 W8
Belki	C30/37 W8
Stropie żelbetonowe	C30/37 W8
Stropy sprężone	C30/37, C35/45
Beton podkładowy	C12/15

OTULINY:

Fundamenty	50mm
Stropy	45mm
Belki	45mm
Ściany	
- Zbiorniki	40mm
- Na styku z gruntem	40mm
- Na pozostałych kondygnacjach	30mm
Tarce	30mm
Stropy	
- Zbiorniki	40mm
- Sprężone	30mm
- Monolityczne	30mm

KLASY STALI:

Stal zbrojenowa: B500SP (A-III)

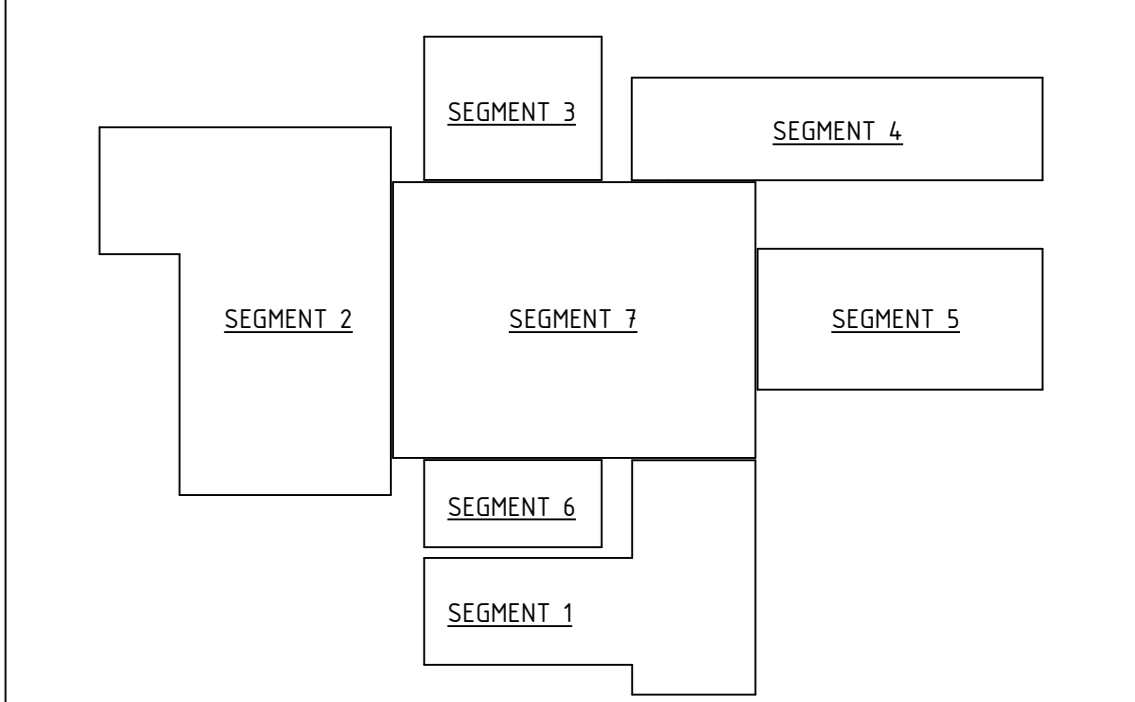
LEGENDA:

- Element żelbetonowy w przekroju
- Konstrukcja wyjątkowa
- Ściana murywana z bloczków wapniowo-piaskowych
- Element prefabrykowany w przekroju
- Strop sprężony
- Strop sprężony w przekroju
- Elementy do wyburzenia

SKŁÓT:

- PF - Płyta fundamentowa
- SF - Stopa fundamentowa
- LF - Ława fundamentowa
- SL - Ściana żelbetonowa
- SC - Ściana ceglasta
- SM - Ściana murywana
- SD - Ściana drewniana
- PS - Płyta stropowa typu Filigran
- TR - Trzpień żelbetonowy
- RZ - Podłoga żelbetonowa
- NZ - Nadpłóg żelbetonowy
- BP - Belka podwalinowa
- BS - Belka stalowa
- SP - Strop sprężony
- SK - Sposób schodów
- DK - Dolna krawędź
- DKN - Dolna krawędź nadproża
- GK - Górna krawędź
- OK - Otwór pionowy (w płycie, stropie)
- OS - Otwór poziomy (w ścianie, podcieniu)
- RO - Rzędna osi
- KR - Krawędź
- KK - Krawędź kieszowa
- MU - Murłata
- PL - Płatwie

- UWAGI:**
- Rysunek rozpatrywać razem z projektem architektury oraz pozostałymi projektami branżowymi.
 - Przebiega należy rozpatrywać z aktualnym projektem architektury i projektami branżowymi.
 - Wszystkie wymiary podane w centymetrach.
 - Wszystkie poziomy podane w metrach.
 - Ściany murywane i ceglaste wg projektu architektury.
 - Ściany murywane murywane kawałki do elementów żelbetonowych co druga warstwa oraz dystansować od stropu.
 - Wszystkie zastosowane akcesoria montażowe zgodnie z wytycznymi producenta oraz aprobatami.
 - Wszystkie akcesoria zastosowane w niniejszym opracowaniu można po uzgodnieniu z projektantem i za zgodą inwestora zamienić na inne o odpowiednich parametrach technicznych.
 - Wszystkie wykonane wg projektu architektury.
 - Wszelkie przebiegi oraz przebiegi instalacji pomocy wytycznymi stronami poszarymi muszą posiadać odpowiednie zabezpieczenia PPOZ wg wytycznych PPOZ.
 - Wszystkie rozwiązania systemowe powinny być wykonane wg instrukcji producenta.
 - Wszystkie rozwiązania technologiczne i materiałowe powinny posiadać odpowiednie certyfikaty i atesty oraz powinny być wykonane wg instrukcji producenta.
 - Zakres wykonania i obowiązków przy robotach budowlanych wykonać zgodnie ze sztuką budowlaną i warunkami technicznymi wykonania i odbioru robót budowlano-montażowych.
 - Przed przystąpieniem do robót budowlanych wszystkie wymiary oraz rzędne należy sprawdzić na budowie, a zaistniałe niezgodności ponownie przedstawić projektowi architektoniczno-budowlanemu i pozostałym opracowaniom branżowym, a stanem istniejącym należy wykonać zgodnie z projektem.
 - Za prawidłowość odpowiada wykonawca.
 - Odniesienie do zewnętrznej krawędzi zbrojenia.
 - W przypadku kolizji prety, doprowadzić do optymalnego rozwiązania odnośnie prety zbrojenia przy zachowaniu warunków minimalnej długości zakładu.
 - Nie należy donosić wymiarów z rysunku.
 - Przed przystąpieniem do robót opracować projekty warsztatowe ołówki stropów sprężonych oraz elementów prefabrykowanych.
 - Odwzorowanie w podciągach podniesionych wykonać zgodnie z projektem architektury.



P2PA P2PA Sp. z o.o. ul. Piłsudskiego 15 45-103 Wrocław biuro@p2pa.pl		Muzeum Białka Opolskiego ul. Św. Włodzisława 13 45-023 Opole		MIKUSZEWSKI NOWIJSKI KONSTRUKCJE Sp. z o.o. ul. Włodzisława 35 50-424 Wrocław biuro@mikuszewski.pl	
PROJEKT Rozbudowa Muzeum Czynu Powstańczego w Górze św. Anny					
BRANŻA KONSTRUKCJA					
WYKONAWCA: ELEMENTY ZAGOSPODAROWANIA TERENU					
DATA: 31.10.2024	PW: 1:50	SKALA: 1:50	FORMAT: A3	SPRAWDZAJĄCY: NORBERT MIKUSZEWSKI	1606461
UPRAWNIENIA SŁOWIANE NR DODATKOWY: 0001			UPRAWNIENIA SŁOWIANE NR DODATKOWY: 0001		
P2117 NR PROJEKTU	PW Faza	ST Branża	P Modelaryka	U2 Pełno	4023 Pełno